

**ÖZET**

**DEMONTTE İÇ İÇE GEÇEN ZİGON SEHPA**

5

Bu buluş, evlerde ve ofislerde kullanılmak üzere tasarlanmış, iç içe geçirilmek sureti ile yerden tasarruf eden ve kolay monte edilebilen sehpa ile ilgilidir.

Buluş özellikle, özel tasarlanmış yapısı sayesinde montajı kolaylaştırılmış, saklama ve nakliye esnasında yerden kazanç sağlayan, yerden tasarruf sağlarken aynı zamanda farklı tüketici taleplerini karşılamaya yönelik farklı çeşitlerde üretilen sehpa ile ilgilidir.

10

**TARİFNAME****DEMONTTE İÇ İÇE GEÇEN ZİGON SEHPA****5 Teknolojik Alan :**

Bu buluş,evlerde ve ofislerde kullanılmak üzere tasarlanmış,iç içe geçirilmek sureti ile yerden tasarruf eden ve kolay monte edilebilen sehpa ile ilgilidir.

- 10 Buluş özellikle, özel tasarlanmış yapısı sayesinde montajı kolaylaştırılmış,saklama ve nakliye esnasında yerden kazanç sağlayan,yerden tasarruf sağlarken aynı zamanda farklı tüketici taleplerini karşılamaya yönelik farklı çeşitlerde üretilen sehpa ile ilgilidir.

**Tekniğin Bilinen Durumu:**

15

Ev ve ofislerde çok çeşitli amaçlar için kullanılan iç içe geçmeli sehpalar insan yaşamını kolaylaştırmak ve pratikleştirmek amacı için üretilmektedir. İç içe geçme özelliği sayesinde sehpalar evlerde ve ofislerde yerden tasarruf sağlarken aynı zamanda yerinden çıkarmak sureti ile kullanılmaktadır.Kullanıldığı mekan içerisinde iç içe geçme özelliği sayesinde daha az yer kaplamasını sağlarken,bu tip sehpalar kolay demonte edilemediği için paketleme ve nakliyesi sırasında kullanıcıya büyük dezavantajlar sağlamaktadır.Kullanıcı genellikle almış olduğu sehpa takımını monte halde teslim almakta ve taşımaktadır.Sehpaların genellikle monte olması yüzünden gerek kullanıcı gerekse ürünü imal eden ve satan kişi,sehpa takımını monte şekilde saklamaktadır.Bu durumda ise saklama yerlerinin geniş olmaması durumunda,imalatçı seri üretim yapamamakta,satış yapan kişi ise depolama sorunu yaşamaktadır.Diğer taraftan monte şekilde saklanan ve taşınan sehpa dışarıdan gelebilecek tehlikelere karşı açık olmaktadır.Tehlikelere açık olan sehpa ise zarar görebilmekte,kullanılmadan deforme olabilmektedir.

30

Sehpaların montaj tekniğinden kaynaklı dezavantajları ortadan kaldırılmasını amacı ile günümüzde birçok çalışma yapılmıştır.Bunlardan biri 2007/07739 başvuru numaralı ve “tam demonte olabilen zigon sehpa” başlıklı faydalı model başvurusudur.

- 5 Bahsedilen buluş ev ve iş yerlerinde farklı amaçlar için farklı yükseklikte kullanılan,portatif ve tam demonte olabilen zigon sehpa ile ilgilidir.Üst tabla,üst tablanın ayaklar üzerine montesi sırasında üst tablanın sabitlenebilmesi için iç kısmında boydan boya yuva tasarlanmış olan bağlantı aparatı ve ayak olmak üzere üç parçadan oluşmuştur.Bahsedilen buluşun amacı,tam demonte yapısıyla paketleme ve taşımada yer
- 10 tasarrufu sağlayarak üretim maliyetlerinin düşürülmesinin sağlanmasıdır.Ayrıca bahsedilen sehpanın tam demonte yapıya sahip olmasından kaynaklı olarak kişiye zahmetsiz kurulum imkanı sağlanması amaçlanmıştır.Bahsedilen buluşun tüketici tarafından monte edilebilmesi için ayaklar üzerinde oluşturulmuş bağlantı aparatı üst tablanın iç kısmında oluşturulmuş yuvalara geçirilmekte ve vidalanmaktadır.Bahsedilen
- 15 montaj tekniği tüketici tarafından kolayca uygulanabiliyor olsa da,bu tekniğin üst tablası ahşap yapıya sahip olan malzemeden oluşmakta olan sehpalarda uygulanmaktadır.Üst tablası daha hassas ve kırılğan yapıya sahip olan malzemeden yapılması durumunda tabla kırılmak sureti ile zarar görmesine neden olmaktadır.Ayrıca sehpa ayakları tablaya vidalar ile monte edildiği için zamanla ayakların üzerindeki vida girişinin aşınması ile
- 20 ayaklar ekseni etrafında dönebilmektedir.Aynı zamanda sehpanın tamamının montajının kolaylaştırılmış olmasına rağmen bahsedilen sehpa tek tiptedir.Tüketicinin ihtiyacına göre üst yüzeyinin rengi ve deseni değiştirilememektedir.Dolayısıyla,bahsedilen faydalı modele konu olan buluş,montaj sorununu ortadan kaldırmış gibi görünse de mevcut soruna tam bir çözüm olamamıştır.

25

Sehpaların montaj tekniğinden kaynaklı dezavantajları ortadan kaldırılmasını amacı ile günümüzde yapılan başvuruların bir tanesi de 2008/05583 başvuru numaralı ve “Demonte sistemde iç içe geçme sehpa ” başlıklı faydalı model başvurusudur.

- 30 Bahsedilen buluş ofis veya evlerde kullanılmak üzere geliştirilmiş,iç içe geçirilmek sureti ile saklanarak yerden tasarruf sağlayan sehpa ile ilgilidir.

Üst tabla,üst tablanın içerisine geçen deęişken tabla,üst tablanın ayaklara geçmesine yardımcı olan ayak yuvası,deęişken tablayı güçlendiren köşe bağlantı parçaları,deęişken tablayı destekleyen orta bağlantı parçası ve ayaklar olmak üzere altı parçadan oluşmuştur.Bahsedilen buluş üst tablanın birbiri içerisine geçmek sureti ile irtibatlanan profillerden oluşturulması sayesinde montaj kolaylığı amaçlanmıştır. Bahsedilen montaj teknięi tüketici tarafından kolayca uygulanabiliyor olsa da,montaj sırasında bağlantı vidası kullanılmaması üst tablanın tabla ayak yuvalarından yukarı kaldırılma veya taşıma esnasında çıkabilmekte,bu durumda tüketiciye zor anlar yaşatabilmekte ve ürünün dağılmasına neden olabilmektedir.Ayrıca sehpa üzerine ansızın binen aęırlık yüzünden ayakların monte edildięi ayak yuvaları esneyerek deforme olmakta hatta kırılmaya neden olabilmektedir. Dolayısıyla,bahsedilen faydalı modele konu olan buluş,montaj sorununu ortadan kaldırmış gibi görünse de mevcut soruna tam bir çözüm olamamıştır.

Piyasada var olan sehpa lar genellikle demonte olarak üretilmeyip uzun emek ve zaman harcama sonucunda ahşap yapıda üretilmektedir.Ahşap yapısının özelliğinden kaynaklanan sorunlardan bir tanesi ise tabla üzerine konulan sıcak ürünlerin tablanın rengini deęiştirmesi ve ürünün deforme olmasıdır.Yada sıcak veya soęuk sıvı temasında ürünün ahşap yapısı kabarak şişmekte ve ürün kullanılamaz hale gelebilmektedir.

20

Buluşun amacı; sehpanın demonte özelliğinden kaynaklı olarak tüketici tarafından kolayca monte edilebilmesi sağlanmaktadır.

Buluşun dięer bir amacı,sehpanın üst tablasının her türlü dıř etkiye dayanıklı polikarbon dan,melaminden veya bakalit yapıya sahip ürünlerden üretilmiş olması ile ürünün zarar görmesi engellenmiş olup ürünün ömrünü uzatmıştır.

Buluşun dięer bir amacı,üst tablanın polikarbon dan,melaminden veya bakalitn mamül ürün olmasından dolayı sıcak veya soęuk sıvı dökülmesinde deforme olmamakta ve tabla yüzeyi bozulmamaktadır.

30

Buluşun diğer bir amacı,üst tablanın polikarbon dan,melaminden veya bakalit üründen elde edilmesi,üst yüzeyinin çeşitli renklerde ve şekillerde üretilmesi sayesinde tüketici taleplerinin tam olarak karşılanmasının sağlanmasıdır.

- 5 Buluşun diğer bir amacı,sehpanın üretim tekniğinden kaynaklı olarak seri üretim yapılabilmekte,bu sayede birim zamanda üretilen ürün miktarı arttırılmaktadır.

- Buluşun diğer bir amacı,birim zamanda üretilen ürün miktarının arttırılması,ürünün üretiminin kolay olmasından ve makine sayesinde üretilebilmesinden dolayı ürün çeşitliliği arttırılmakta ve ekonomikliği sağlanmaktadır.
- 10

Buluşun diğer amacı,tüketici isteklerine göre sehpa tablaları kare,yuvarlak veya dikdörtgen görünümlü yapılabilmektedir.

- 15 Buluşun diğer bir amacı,ayak yapılarının ahşaptan daha dayanıklı yapıya sahip polikarbondan üretilmekte olup,dış etkenlerden gelebilecek her türlü sert etkiye dayanıklı olup,kırılmalık özelliği ortadan kalmış olmasıdır.

- Buluşun diğer bir amacı,sehpanın üretiminde kullanılan malzemenin özelliğinden kaynaklı olarak normalde üretilen ahşap sehpanın ağırlığından daha az olmasından dolayı tüketiciye kullanım ve taşıma rahatlığı sağlamasıdır.
- 20

- Buluşun diğer bir amacı,tablaya monte edilen ayakların civatalar ile sabitlemesi dolayısı ile her hangi bir devrilme veya ansızın yukarı kaldırma hareketinde ayakların tabla üzerinde kalmasıdır.
- 25

Buluşun diğer bir amacı,sehparın tüm parçalarının demonte edilmek sureti ile paketlenmesi sayesinde hem nakliye hem de depolama esnasında kullanılan alandan tasarruf sağlamasıdır.

- Buluşun diğer bir amacı,sehparın birbirlerinin içerisine geçebilecek şekilde tasarlanmış olması sayesinde farklı sayılarda ve ebatlarda,hatta farklı şekillerde sehpa takımları piyasaya sürülmesinin sağlanmasıdır.
- 30

Buluşun diđer bir amacı,üst tabla ve bacakların özel tasarımı (şekil – 7) sayesinde tüketicinin ihtiyacının karşılanması yanı sıra aynı zamanda da estetik görünümün sunulmasının sağlanmasıdır.

#### 5 Şekillerin Açıklanması :

Bu buluş, bundan sonra ekteki çizimlere değini ile, sadece örnekleme vasıtasıyla daha ayrıntılı olarak anlatılmıştır, bu çizimlerde;

- |    |         |  |
|----|---------|--|
| 10 | Şekil 1 | Tablanın alttan görünümüdür              |
|    | Şekil 2 | Tablanın alttan görünümüdür              |
|    | Şekil 3 | Kızağın önden görünüşüdür.               |
|    | Şekil 4 | Kızak sabitleme pimi üstten görünüşüdür. |
|    | Şekil 5 | Kızağın üstten görünüşüdür.              |
| 15 | Şekil 6 | Ayak bağlantı kesitidir.                 |
|    | Şekil 7 | Sehpanın monte halinin görünüşüdür.      |

Bu buluşun anlaşılmasına yardımcı olacak şekiller ekli resimde belirtildiği gibi numaralandırılmış olup isimleri ile beraber aşağıda verilmiştir.

20

#### Referansların açıklanması :

- |    |     |                             |
|----|-----|-----------------------------|
|    | 1.  | Tabla                       |
|    | 2.  | Ayak                        |
| 25 | 3.  | Kızak                       |
|    | 4.  | Kızak sabitleme yuvası      |
|    | 5.  | Ayak yuvası                 |
|    | 6.  | Ayak sabitleme pimi         |
|    | 7.  | Kızak sabitleme pimi        |
| 30 | 8.  | Sehpa sabitleme yuvası      |
|    | 9.  | Sehpa sabitleme pimi        |
|    | 10. | Kızak sabitleme pimi yuvası |

## 11. Kızak sabitleme pimi deliği

### **Buluşun Açıklanması:**

- 5 Buluş, polikarbon dan,melaminden veya bakalitten imal edilmiş üst tabla (1),tablanın(1)alt kısmının her iki yanında farklı ebatlarda üretilen sehpalarm iç içe geçmesinde yardımcı olan,kızak sabitleme yuvasının(4) üzerine geçirilerek her iki ucunda bulunan kızak sabitleme pimi(7) ile tablaya(1) monte edilen iki adet kızak(3),iç içe geçirilen sehpalarm sabitlenmesinde yardımcı olan sehpa sabitleme yuvasına(8)
- 10 monte edilen ve civata ile tutturulan sehpa sabitleme pimi(9),tablanın uç köşelerinde sehpa ayaklarının(2) tablaya monte edilmesinde yardımcı olan ayak yuvası(5) ,ayak yuvalarının(5) uç kısımlarına ilişkilendirilmiş ayakların(2) kendi ekseninde dönmesini engelleyen ayak sabitleme pimi(6) ve sehpanın ayakta durmasına yardımcı olan ayaklardan(2) oluşmaktadır.
- 15 Buluşu oluşturan tüm parçaların civatalar ile tablaya(1) monte edilebilmesi tüketici için montaj kolaylığı sağlamaktadır.Bahsedilen tablanın (1) polikarbon dan,melaminden veya bakalit malzemedden üretilmesi sayesinde hem farklı desen,renk ve motiflerin tabla(1)üzerine uygulanabilmesine olanak sağlamış hem de üretim maliyetini büyük oranda düşürmüştür.Aynı zamanda tablanın(1) dizayn bakımından tüketicinin ihtiyacına
- 20 göre değişik şekillerde tasarlanabilmesine olanak sağlanılmıştır.Tüketicinin talepleri ve ihtiyaçları doğrultusunda farklı boy,desen ve renklerden üretilen polikarbon ayaklar(2) tablanın(1)uç köşelerinde yer alan ayak yuvası(5)üzerine geçirilerek civata ile tutturulmaktadır.Tablaya (1) sabitlenen ayak(2) ,ayak yuvası(5) üzerine ilişkilendirilmiş ayak sahiplene pimi (6) ile kullanım süresince ayağın kendi etrafında dönmesine engel
- 25 olmakta ve ayak(2) yuvasının aşınıp bozulmasına engel olmaktadır.

### **Buluşun Detaylı Açıklanması:**

- Sehpanın montajı sırasında;tablanın(1) alt kısmının uç taraflarında yer alan ayak
- 30 yuvalarına (5) her birine bir tane gelecek şekilde ayak(2) yerleştirilmektedir.Daha sonra kızakların (3) uç taraflarında yer alan kızak sabitleme pimi yuvalarına(10) kızak sabitleme pimi(7) takılarak tablanın(1) alt kısmında ve ayaklar(2) arasında kalan kızak

sabitleme yuvalarına(4) kızak(3) yerleştirilir.Ayaklar(2) arasına yerleştirilen kızak(3) uç taraflarında bulunan kızak sabitleme pimi(7) üzerindeki kızak sabitleme pimi deliği(11) ayak yuvasına(5) denk gelecek şekilde kızak(3) ve ayak (2) tabla(1) üzerine civata ile monte edilir.Yine tablanın (1) alt kısmında sehpa sabitleme yuvası (8) üzerine 5 yerleştirilen ve değişik ebatlardaki sehpa düzenlenmesine yardımcı olan sehpa sabitleme pimi (9) civata ile sabitlenmektedir.Tüm parçalar tabla(1) üzerine monte edilme işlemi bittikten sonra sehpa kullanıma hazır hale gelmektedir.

10

15

20

25

30



## İSTEMLER

1- Buluş, evlerde ve ofislerde kullanılmak üzere tasarlanmış,demonte iç içe geçirilebilen  
5 sehpa ile ilgili olup; tabla(1),ayak(2),kızak(3),ayak yuvası(5),ayak sabitleme  
pimi(6),sehpa sabitleme pimi(9) ve kızak sabitleme pimi(7) olmak üzere yedi ana  
parçadan meydana gelmektedir.

2- İstem 1'de bahsedilen tabla(1) olup özelliği; polikarbon ,melamin veya bakalit  
10 malzeme içermesi ile karakterize edilmektedir.

3- İstem 1'de bahsedilen ayak yuvası (5) ile ilgili olup özelliği; ayak yuvası(5) üzerine  
takılan ayağın(2) kendi eksenini etrafında dönmesini engelleyen ayak yuvası (5) üzerine  
irtibatlanan ayak sabitleme pimi(6) içermesi ile karakterize edilmektedir.

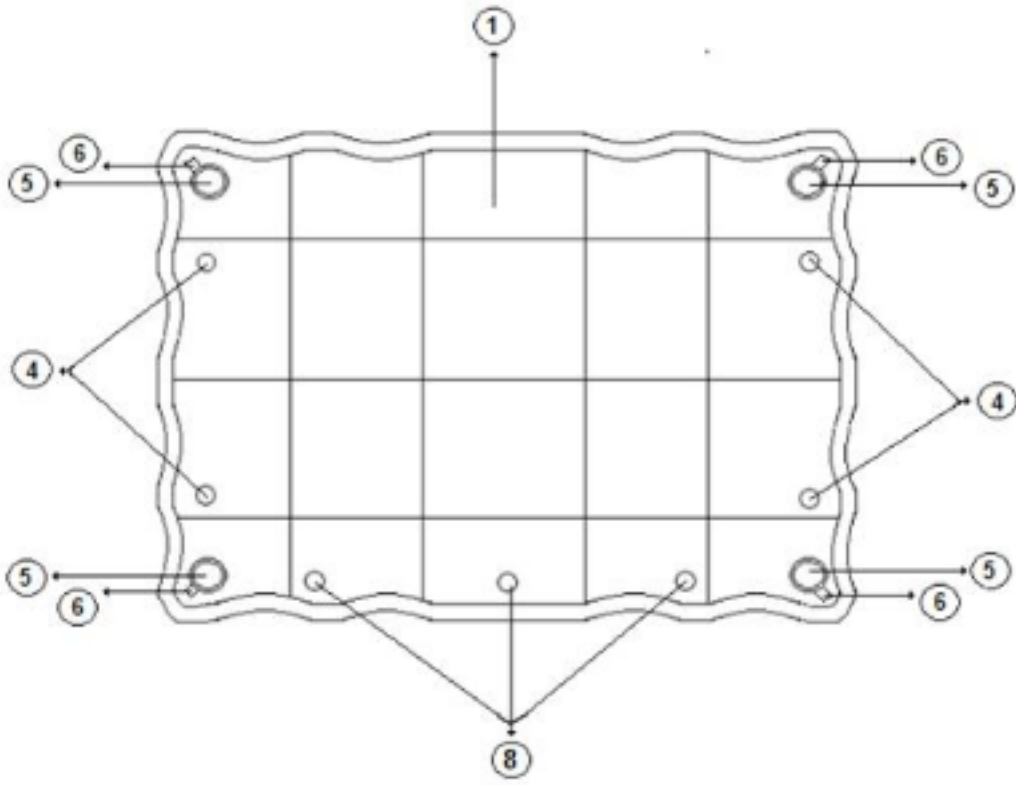
15

4- İstem 1'de bahsedilen tabla (1) olup özelliği ; değişik ebatlardaki sehpalarm iç içe  
geçmesine yardımcı olan kızak(3) içermesi ile karakterize edilmektedir.

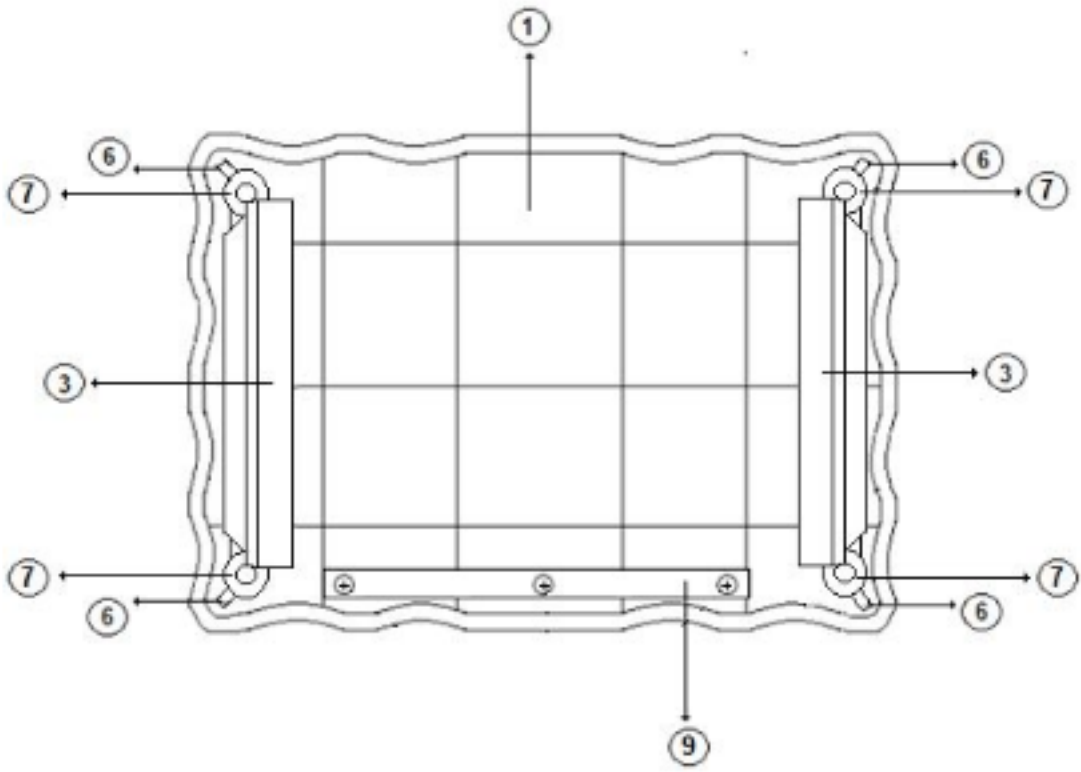
5- İstem 1'de bahsedilen kızak(3)olup özelliği;ayak(2)ile birlikte ayak yuvasına(5)  
20 monte edilebilen kızak sabitleme pimi(7) ile karakterize edilmektedir.

25

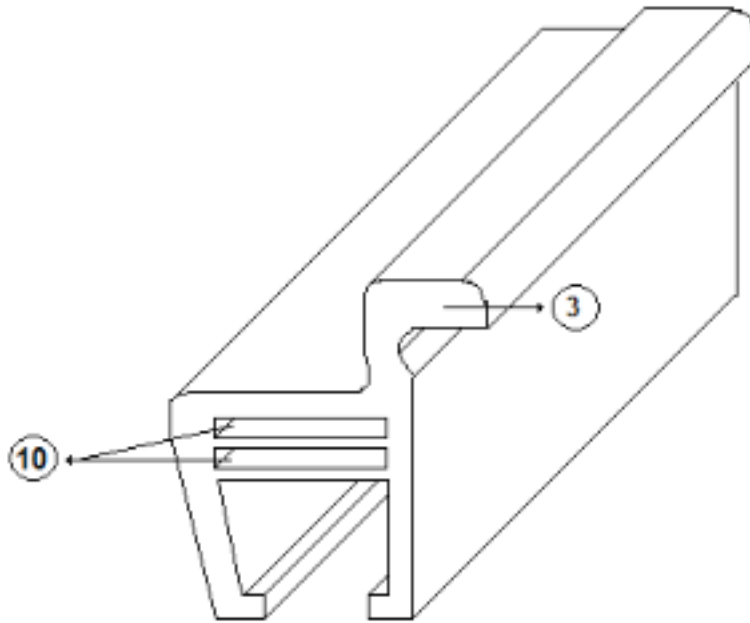
30



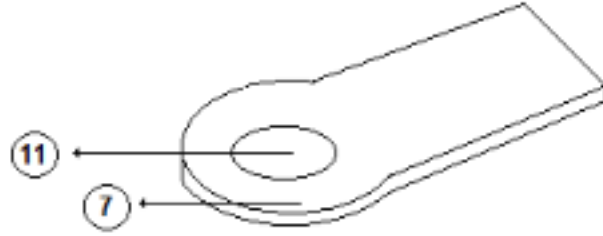
ŞEKİL -1



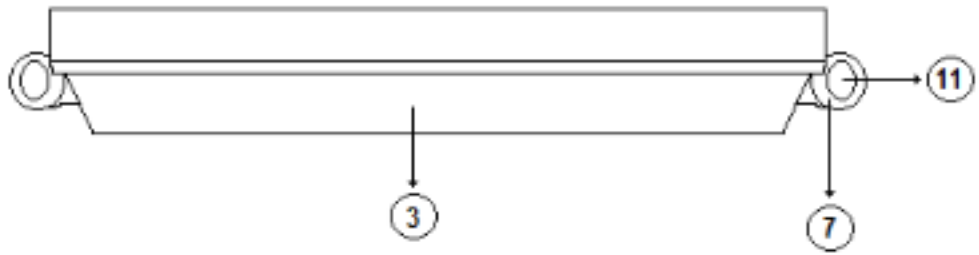
ŞEKİL - 2



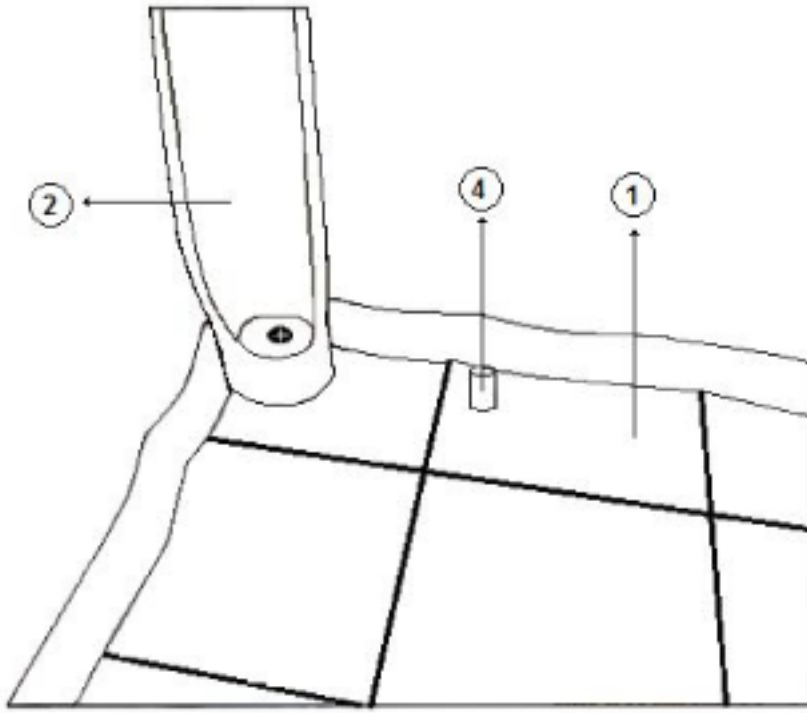
ŞEKİL - 3



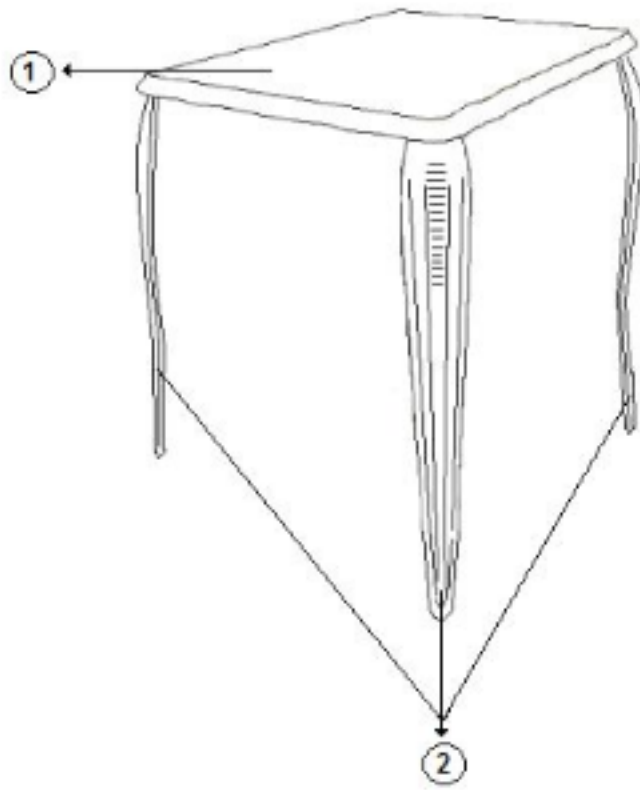
ŞEKİL - 4



ŞEKİL - 5



ŞEKİL - 6



ŞEKİL - 7